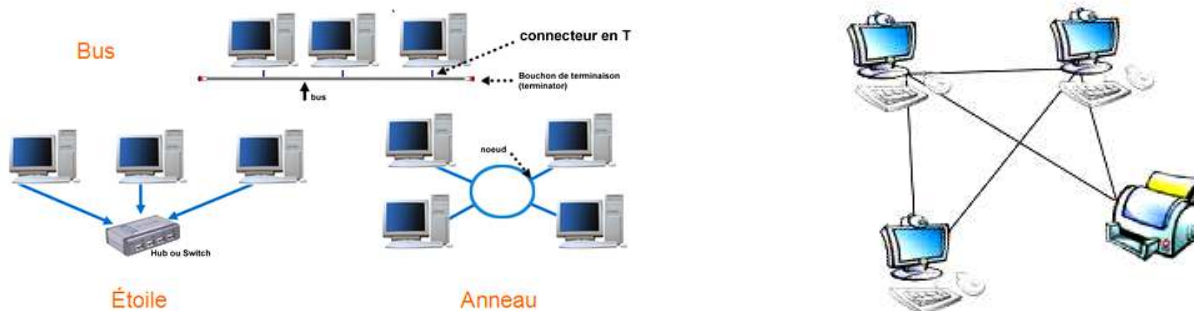


LA TOPOLOGIE DES RÉSEAUX



Objectifs du COURS :

Ce cours traitera essentiellement les points suivants :

- les différents types de réseaux
- la topologie physique des réseaux :
 - topologie en bus
 - topologie en étoile
 - topologie en anneau
 - topologie maillée

LES DIFFÉRENTS TYPES DE RÉSEAUX

On distingue différents types de réseaux (privés) selon leur taille (en terme de nombre de machines), leur vitesse de transfert des données ainsi que leur étendue.

On fait généralement trois catégories de réseaux :

- LAN (Local Area Network)
- MAN (Metropolitan Area Network)
- WAN (Wide Area Network)

Il existe deux autres types de réseaux :

- TAN (Tiny Area Network) identique au LAN mais moins étendus (2 à 3 machines).
- CAN (Campus Area Network) identiques au MAN (avec une bande passante maximale entre tous les LAN du réseau).

DÉFINITIONS**Le réseau local LAN (Local Area Network) en français Réseau Local :**

C'est un réseau informatique à une échelle géographique relativement restreinte, il est utilisé pour relier entre eux les ordinateurs : par exemple d'une habitation particulière, d'une entreprise, d'une salle informatique, d'un bâtiment. L'infrastructure est privée et est gérée localement.

À l'intérieur, ou « sur » le réseau local il y a des ordinateurs fixes ou portables connectés par des câbles ou sans fil (Réseaux locaux sans fil : WLAN). Ces deux mondes communiquent par l'intermédiaire d'une box ou modem ADSL (selon le FAI).

La taille d'un réseau local peut atteindre jusqu'à 100 voire 1000 utilisateurs. En élargissant le contexte de la définition aux services qu'apportent le réseau local, il est possible de distinguer deux modes de fonctionnement :

dans un environnement « paire à paire : P2P » (en anglais peer to peer), dans lequel il n'y a pas d'ordinateur central et chaque ordinateur a un rôle similaire.

dans un environnement « client/serveur », dans lequel un ordinateur central fournit des services réseau aux utilisateurs. Les MAN (Metropolitan Area Network) interconnectent plusieurs LAN géographiquement proches (au maximum quelques dizaines de km) à des débits importants.

Technologies utilisées : Ethernet (sur câbles de paires torsadées), ou Wifi.

Le réseau MAN (Metropolitan Area Network) :

C'est un réseau métropolitain qui désigne un réseau composé d'ordinateurs habituellement utilisés dans les campus ou dans les villes. Ainsi, un MAN permet à deux nœuds (ordinateurs) distants de communiquer comme si ils faisaient partie d'un même réseau local. Un MAN est formé de commutateurs ou de routeurs interconnectés par des liens hauts débits qui utilise généralement des fibres optiques.

Ces réseaux peuvent être placés sous une autorité publique ou privée comme le réseau intranet d'une entreprise ou d'une ville. Il permet donc pour une société, une ville, de contrôler elle-même son réseau.

Ce contrôle comprend la possibilité de gérer, surveiller et effectuer des diagnostics à distance, à la différence de la connexion WAN, pour laquelle elle doit se fier à son fournisseur d'accès pour gérer et maintenir la liaison entre elle et son bureau distant.

Par exemple, une ville peut décider de créer un « MAN » pour relier ses différents services disséminés et mutualiser ses ressources, sur un rayon de quelques kilomètres et en profiter pour louer cette infrastructure à d'autres utilisateurs.

Exemple : la ville de Reims qui a innové avec son réseau de fibre optique appelé "réseau Jupiter". La ville qui partage ce réseau avec le CHU, l'Université, la CCI, et l'agglomération a ouvert son réseau aux opérateurs, ces derniers disposent donc de fibres optiques mises à disposition par la ville afin de dégrouper les lignes téléphoniques et proposer des services ADSL aux particuliers et entreprises. Cependant, la ville reste propriétaire du réseau déployé en domaine public.

Ce réseau permet une infrastructure multiservice :

Car plus qu'un réseau informatique, il permet de véhiculer la téléphonie, la vidéo surveillance urbaine, la télégestion des feux tricolores, les installations de chauffage, les parkings, l'éclairage de l'Hôtel de Ville, ...

Ce réseau ainsi mutualisé est devenu une référence nationale.

Technologies utilisées : Fibre optique, ondes radios (Wi-Fi).

Le réseau WAN (Wide Area Network) ou réseau étendu :

Le réseau Internet (WAN) est un réseau couvrant une grande zone géographique, à l'échelle d'un pays, d'un continent, voire de la planète entière. Il permet l'interconnexion de réseaux locaux et métropolitains vers l'internet mondial. L'infrastructure est en général publique.

Le plus grand réseau WAN est le réseau internet :

À l'extérieur du réseau dit local, c'est à dire de l'autre côté de la « box » (Livebox, Freebox, Neufbox, Alicebox ..) il existe un réseau que l'on nomme communément internet. Les fournisseurs d'accès à internet (ou FAI : Orange, Free, NeufTelecom, Alice..., etc), moyennant finance, procurent un accès à ce réseau.

Technologies utilisées : Câble, fibre optique, satellite, technologie sans fil 3G et ondes hertziennes.

LA TOPOLOGIE PHYSIQUE DES RÉSEAUX

TOPOLOGIE EN BUS

Les machines sont reliées par un câble coaxial (le bus) et chaque ordinateur est connecté en série sur le bus, on dit encore qu'il forme un nœud.

Le câble coaxial relie les ordinateurs du réseau de manière linéaire : Il est raccordé aux cartes réseaux par l'intermédiaire de connecteurs **BNC** (Bayonet Neill-Concelman). Chaque ordinateur doit être muni d'un **T** et chaque extrémité de la chaîne doit être munie d'un bouchon de terminaison de 50Ω supprimant la réverbération des signaux transmis (renvoi en sens inverse).

Les informations envoyées à partir d'une station sont transmises sur l'ensemble du bus à toutes les stations.

L'information circulant sur le réseau (la trame) contient son adresse de destination et c'est aux stations de reconnaître les informations qui leur sont destinées.

Les stations ne peuvent dialoguer qu'à tour de rôle. Quand deux stations émettent ensemble il y a collision, et il faut que chaque station recommence.

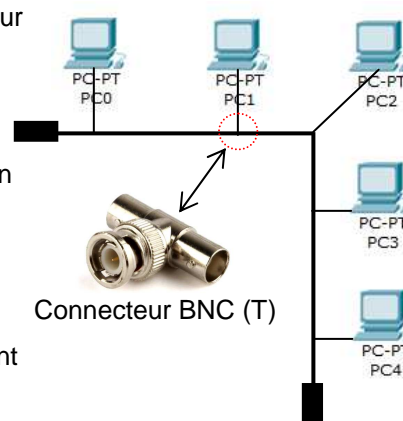
Cette méthode de communication est la principale caractéristique des réseaux Ethernet. Comme le signal est transmis à tout le réseau, d'une extrémité à l'autre du câble, il ne doit pas "rebondir" en bout de bus.

Pour empêcher cela, on place un composant appelé **bouchon de terminaison** (terminator), afin d'absorber les signaux qui se sont perdus, ce qui permet à d'autres ordinateurs d'envoyer des données après libération du câble. Dans cette architecture le débit est limité à 10 Mbits/s et comme la possibilité de collision des paquets d'informations qui transitent sur le câble sont nombreuses, on ne pourra pas installer sur le câble plus de 30 machines.

Cette topologie en bus a été très répandue car son coût d'installation est faible. Il est très facile de relier plusieurs postes d'une même salle, de relier chez soi deux ou trois ordinateurs.

Aujourd'hui cette topologie n'est plus adaptée aux réseaux d'établissements scolaires qui rassemblent des postes de plus en plus nombreux. Son principal inconvénient, c'est la limitation du débit à 10 Mbits/s alors que les données à partager sont de plus en plus importantes (images, sons, vidéo). D'autre part en cas de rupture du câble commun, le réseau sera hors service car il y aura alors rebond du signal qui va provoquer la saturation.

Dans cette topologie, une station (ordinateur) en panne ne perturbe pas le reste du réseau. Par contre, en cas de rupture du câble, le réseau est inutilisable, c'est l'ensemble du réseau qui ne fonctionne plus.



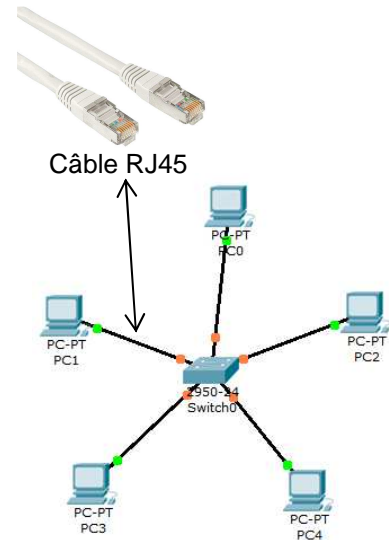
TOPOLOGIE EN ÉTOILE

Notamment utilisée par les réseaux Ethernet actuels en RJ45, elle concerne maintenant la majorité des réseaux.

Lorsque toutes les stations sont connectées à un commutateur, on parle de topologie en étoile. Les nœuds du réseau sont tous reliés à un nœud central. Dans cette topologie tous les hôtes sont interconnectés grâce à un SWITCH (il y a encore quelques années c'était par un HUB = concentrateur) : sorte de multiprise pour les câbles réseaux placés au centre de l'étoile. Les stations émettent vers ce concentrateur qui renvoie les données vers tous les autres ports réseaux (hub) ou uniquement au destinataire (switch).

Le câble entre les différents nœuds est désigné sous le nom de « paires torsadées » car ce câble qui relie les machines au switch comporte en général 4 paires de fils torsadés et se termine par des connecteurs nommés RJ45 (10 et 100 base T, Giga 1000T, ...). Si les informations qui circulent sur le câblage se font de la même manière que dans le réseau en bus, les câbles en paires torsadées supportent un débit de 100 Mbits/s, et les switches (les commutateurs) peuvent diriger la trame directement à son destinataire.

Cette topologie facilite une évolution hiérarchisée du matériel. On peut facilement déplacer un appareil sur le réseau. La panne d'une station (ordinateur) ne perturbe pas le fonctionnement global du réseau.



TOPOLOGIE EN ANNEAU

Dans un réseau possédant une **topologie en anneau**, les ordinateurs sont situés sur une boucle et communiquent chacun à leur tour. Cela ressemble à un bus mais qui serait refermé sur lui-même : le dernier nœud est relié au premier.

En réalité, dans une topologie en anneau, les ordinateurs ne sont pas reliés en boucle, mais sont reliés à **un répartiteur** (appelé MAU, **M**ultistation **A**ccess **U**nity) qui va gérer la communication entre les ordinateurs qui lui sont reliés en répartissant à chacun d'entre-eux un temps de parole.

Elle utilise la méthode d'accès à "**jeton**" (Token ring). Les données transitent de stations en stations en suivant l'anneau qui chaque fois régénèrent le signal. Le jeton détermine quelle station peut émettre, il est transféré à tour de rôle vers la station suivante.



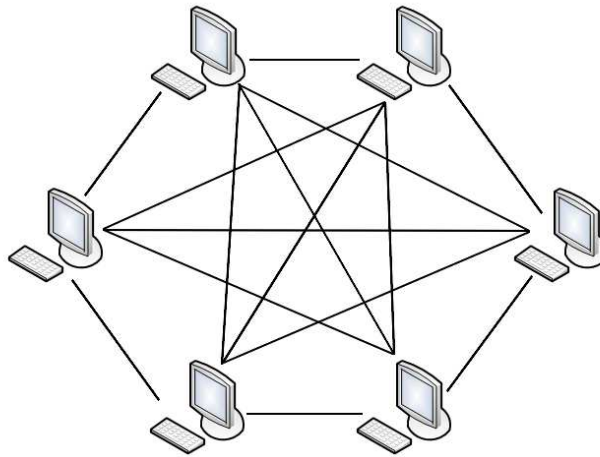
Lorsque la station qui a envoyé les données les récupère, elle les élimine du réseau et passe le jeton au suivant, et ainsi de suite... La topologie en anneau est dite « topologie active » parce que le signal électrique est intercepté et régénéré par chaque machine. Le gros avantage est un taux d'utilisation de la bande passante proche de 90%.

Il est nécessaire d'interrompre le fonctionnement du réseau lors de l'adjonction d'un nouveau poste. La panne d'une station bloque toute la communication du réseau.

TOPOLOGIE MAILLÉE

Internet est une topologie maillée (sur le réseau étendu « WAN », elle garantit la stabilité en cas de panne d'un nœud).

Les réseaux maillés utilisent plusieurs chemins de transferts entre les différents nœuds. C'est une structure réseau hybride reprenant un câblage en étoile regroupant différents nœuds de réseaux. Cette méthode garantit le transfert des données en cas de panne d'un nœud.



Tout ces différents types de réseaux peuvent très bien cohabiter au sein d'un même réseau d'entreprise.