

4-4- Fonction Principale 4 :

Commande de la sirène et des spots & Détection de présence

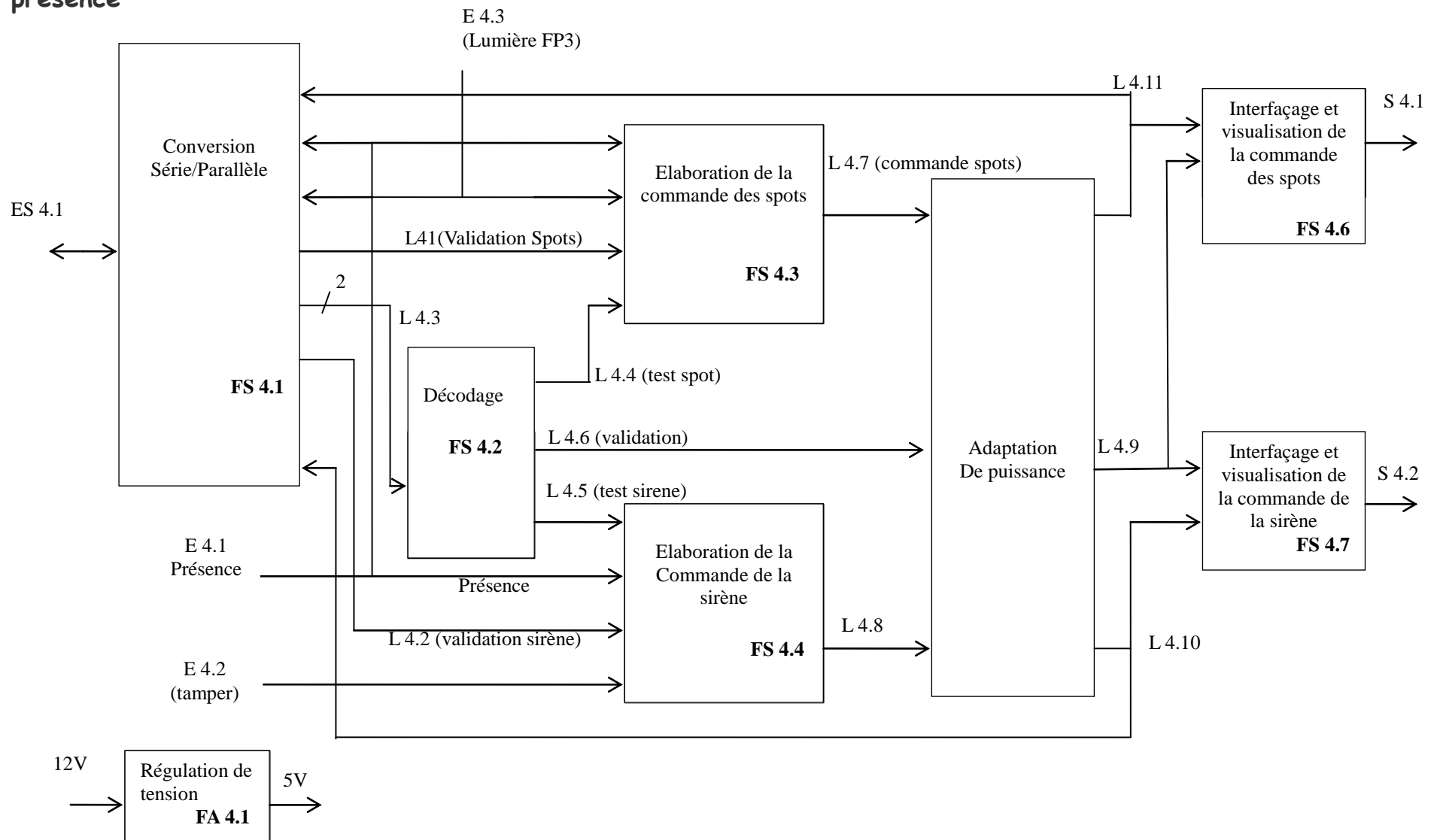
4-4-1 Rôle et description de la fonction :

Cette fonction permet l'activation de la sirène en cas de présence d'un intrus dans la zone à surveiller ainsi que l'activation du spot si la luminosité est insuffisante.

La Sirène pourra être mise en service, en marche forcée, par le technicien de maintenance, de façon à tester son bon fonctionnement. En marche automatique, elle devra retentir en cas de détection d'un intrus dans la zone à surveiller, à condition que la validation de son fonctionnement ait été faite par le centre de surveillance. Elle devra aussi retentir en cas de tentative de sabotage de la boucle d'auto surveillance du capteur de présence (tamper).

Le spot pourra être mise en service, en marche forcée, par le technicien de maintenance, de façon à tester son bon fonctionnement. En marche automatique, il devra retentir en cas de détection d'un intrus dans la zone à surveiller, à condition que la validation de son fonctionnement ait été faite par le centre de surveillance et que la fonction FP3 ait détecté un niveau d'éclairage insuffisant pour que la caméra puisse filmer dans de bonnes conditions d'éclairage (≤ 150 lux).

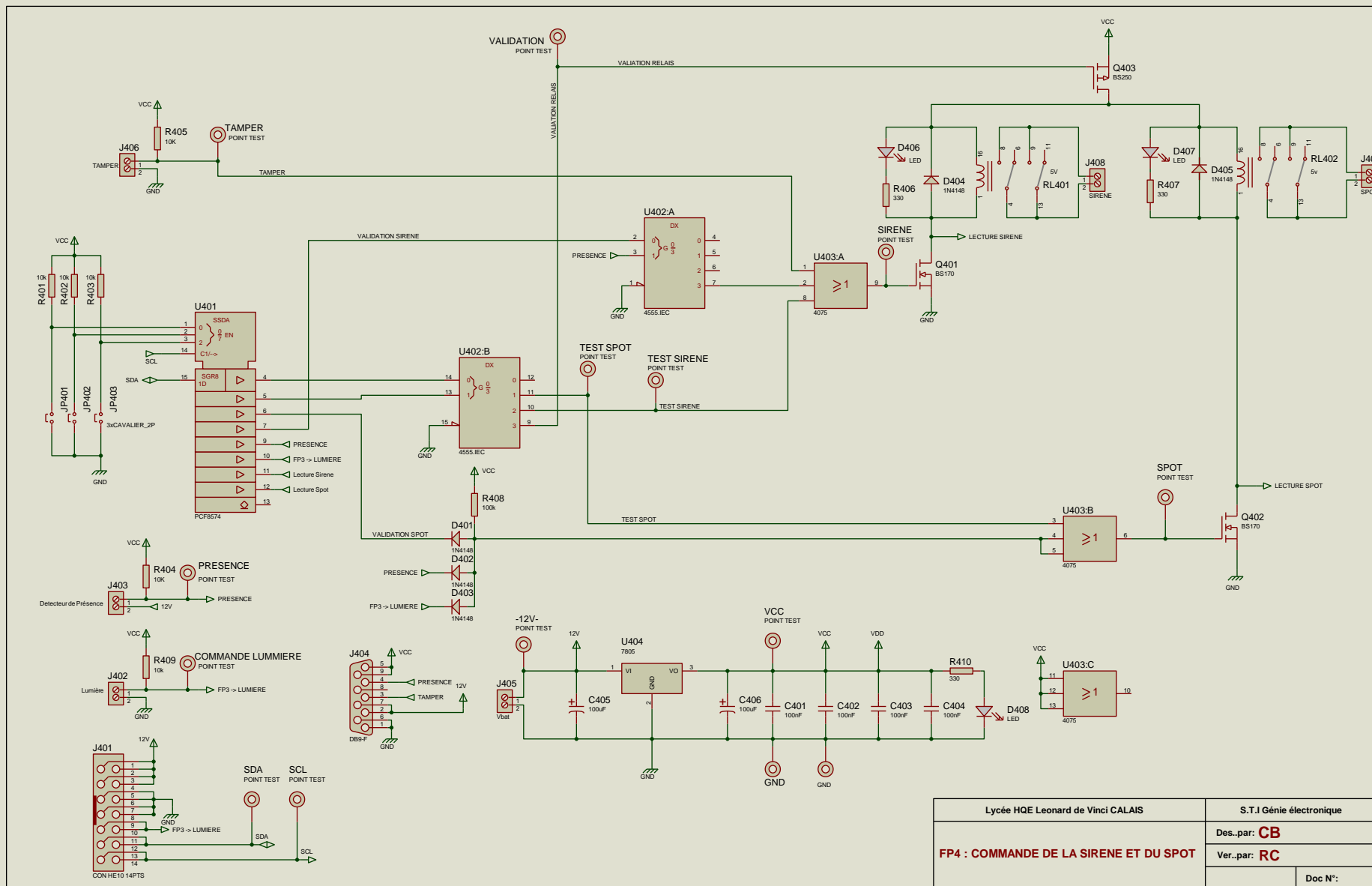
4-4-2 Schéma fonctionnel du 2nd degré de FP4 : Commande de la sirène et des spots-Détection de présence



4-4-3 Description des fonctions secondaires FP4 :

N°	Fonction	Description de la fonction
FS4.1	Conversion Série / Parallèle	Cette fonction assure la conversion série/parallèle ou parallèle série des données au format I2C (ES 41). Elle permet de: <ul style="list-style-type: none"> - piloter la commande du spot (L41) - piloter la commande de la sirène (L42) - transmettre l'état du capteur de présence (E41) - transmettre l'état de la commande lumière (E43) - transmettre l'état de la commande sirene (L410) spot (L411) - valider l'alimentation des relais après l'initialisation et tester le spot et la sirène à l'aide de FS42 (L43)
FS4.2	Décodage	Cette fonction décode les 2 lignes L 4.3, afin de valider soit <ul style="list-style-type: none"> L 4.4 : le test du spot L 4.5 : le test de la sirène L 4.6 : l'alimentation des relais
FS4.3	Élaboration de la commande des spots	Cette fonction permet la commande des spots si : <ul style="list-style-type: none"> a) si L 4.4 = 1 : on veut tester le bon fonctionnement des spots en marche forcée b) si la commande des spots est validée (L 4.1 = 1) ET la luminosité est insuffisante (E43) ET une présence est détectée (E41)
FS4.4	Élaboration de la commande de la sirène	Cette fonction permet la commande de la sirènes si : <ul style="list-style-type: none"> a) si L 4.5 = 1 : on veut tester le bon fonctionnement de la sirène en marche forcée b) si la commande de la sirène est validée (L 4.2 = 1) ET une présence est détectée (E41) c) si la commande de la sirène est validée (L 4.2 = 1) ET un sabotage est détecté (E42)
FS4.5	Adaptation de puissance	Cette fonction assure l'adaptation des signaux L46, L47 et L48 en augmentant la sortance.
FS4.6	Interfaçage et visualisation de la commande des spots	Cette fonction réalise la commande de puissance des spots par un contact sec isolé galvaniquement. Une information lumineuse est transmise lors de l'activation des spots.
FS4.7	Interfaçage et visualisation de la commande de la sirène	Cette fonction réalise la commande de puissance de la sirene par un contact sec isolé galvaniquement. Une information lumineuse est transmise lors de l'activation de la sirène.
FA4.1	Amplification de tension	Cette fonction fournit du 5V régulé à partir de la tension de batterie.

FP4: Commande de la sirène et des spots-Détection de présence



Lycée HQE Leonard de Vinci CALAIS	S.T.I Génie électronique
Des..par: CB	
Ver..par: RC	
Doc N°:	



Construction Électronique

Vidéosurveillance d'une zone sensible

Baccalauréat STI Génie Électronique
Session 2012

Page 5 / 6

4-4-5 Nomenclature

R401 à R405- R409	Résistance couche carbone 1/4W	10k	6	
R406-R407- R410		330	3	
R408		100k	1	
C401 à C404	Condensateur plastique	100nF	4	
C405-C406	Condensateur chimique polarisé	100uF 25V	2	
D401 à D405	Diode de signal	1N4148	5	
D406 à D408	LED Rouge 5mm		3	
Q401-Q402	MOSFET Canal N	BS170	2	
Q403	MOSFET Canal P	BS250		
U401	Interface I ² C parallèle	PCF8574	1	
U402	Double demux 4 parmi 4	4555	1	
U403	Portes OU à 3 entrées	4075	1	
U404	Régulateur linéaire 5V	7805	1	
JP401 à JP403	Cavalier 2 pts		3	
J401	Connecteur HE10 mâle 14pts		1	
J402-J403 J405 à J408	Bornier à vis 2 pts		6	
J404	DB9 femelle pour CI		1	
	Support CI tulipes	14 broches	1	
		16 broches	2	
	Cosses poignards		13	
	Circuit imprimé epoxy 2 faces		1	100x150mm
Repère	Désignation	Référence ou Valeur	Nb	Remarques